

# AED 600

 **VIKING**<sup>®</sup>

**DE** Gebrauchsanleitung  
**EN** Instruction manual



AED 600

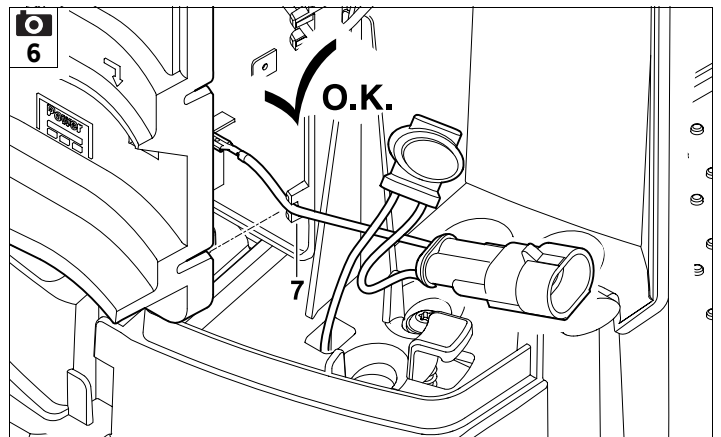
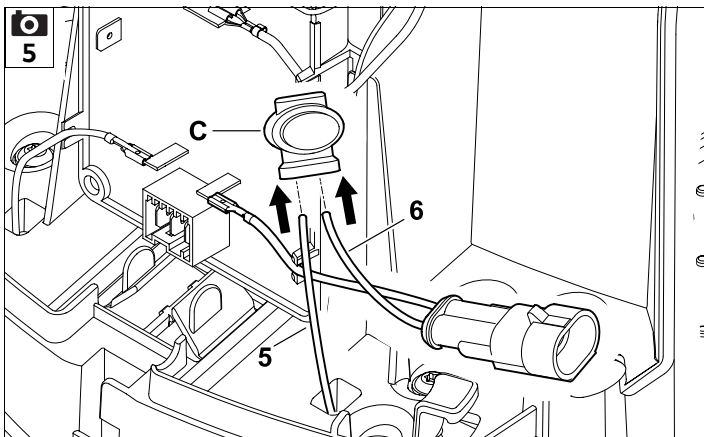
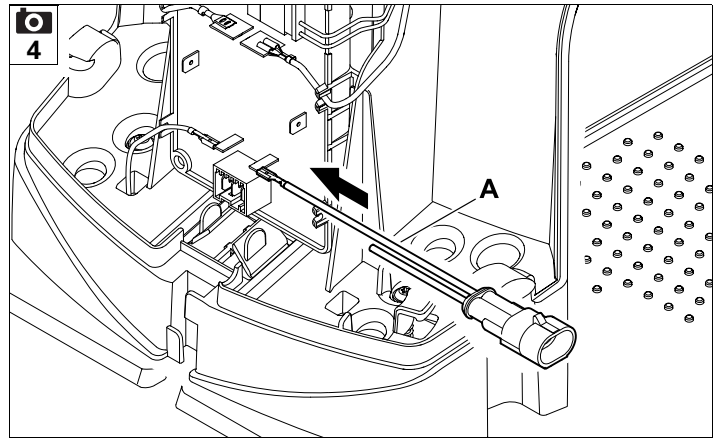
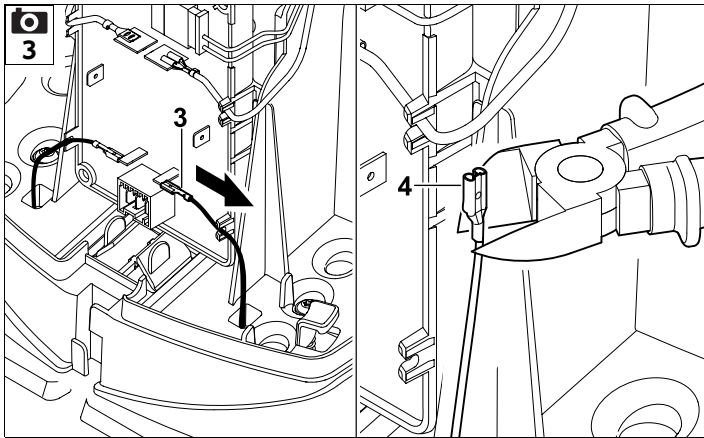
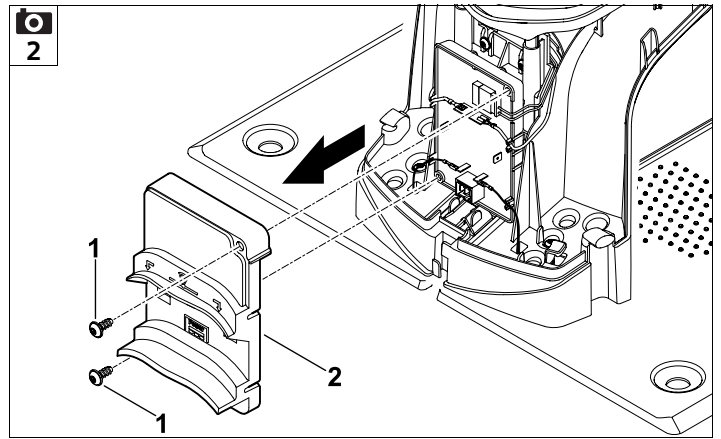
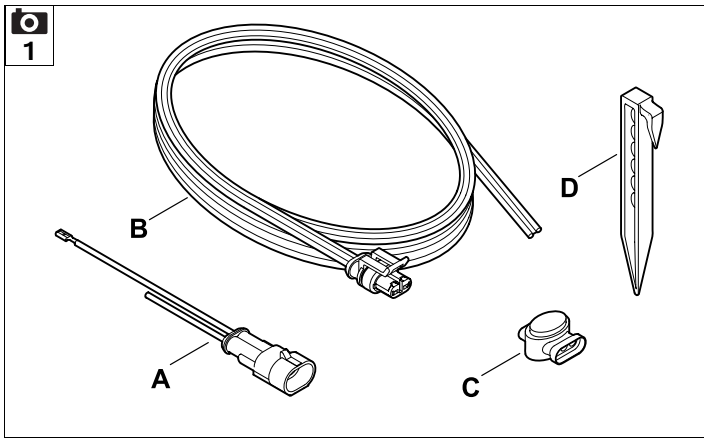
A

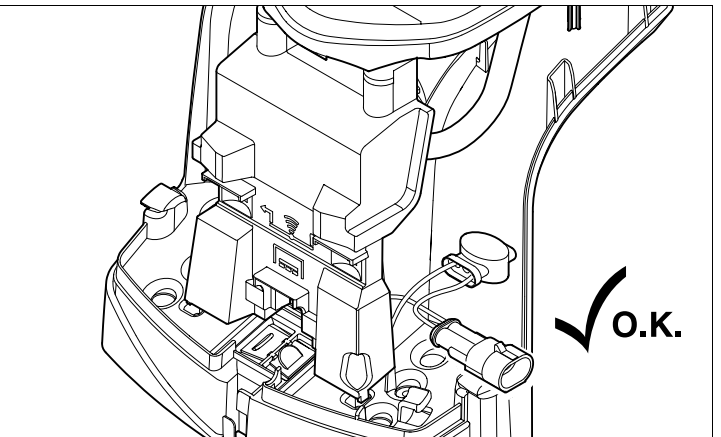
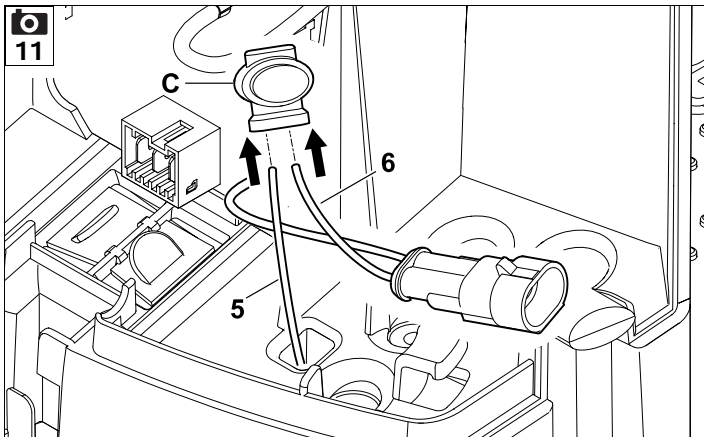
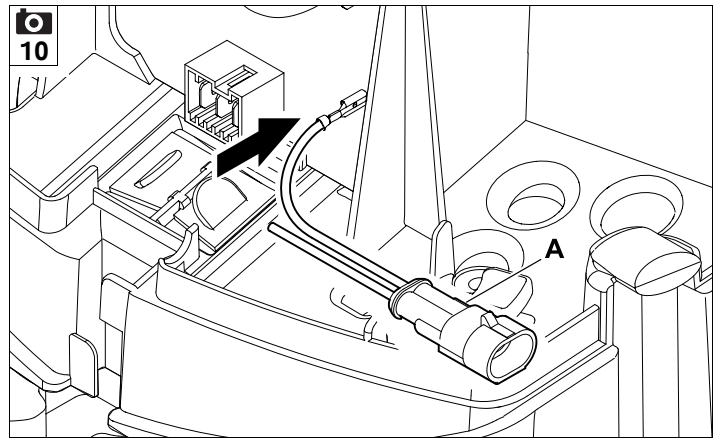
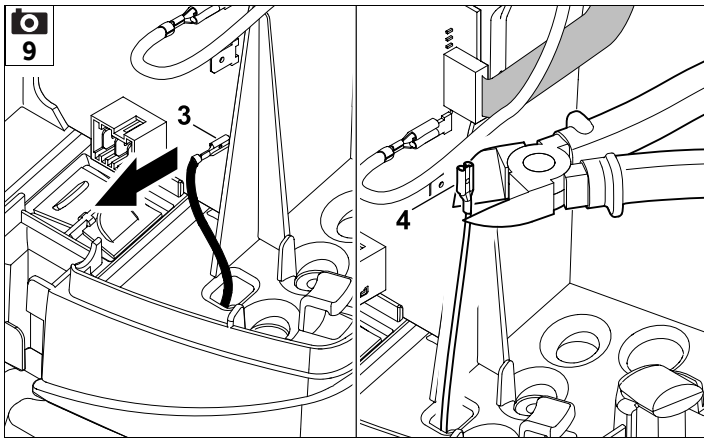
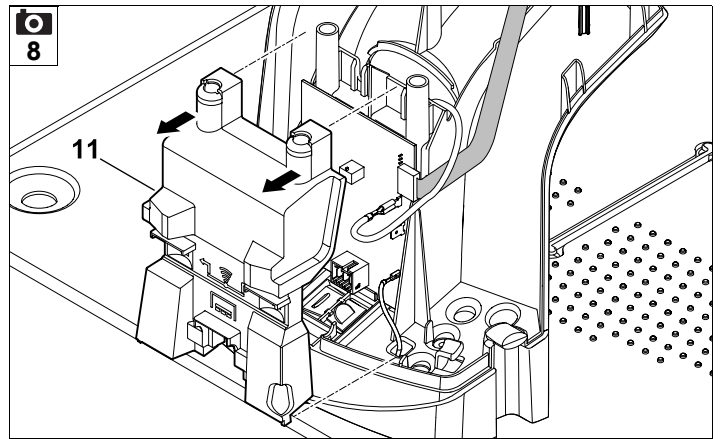
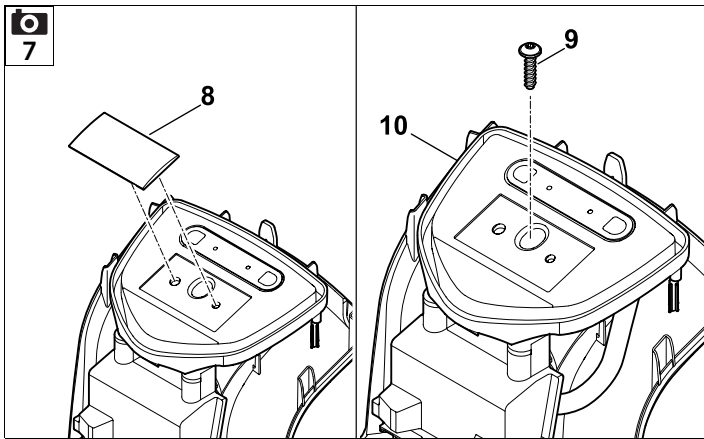
**INT 1**

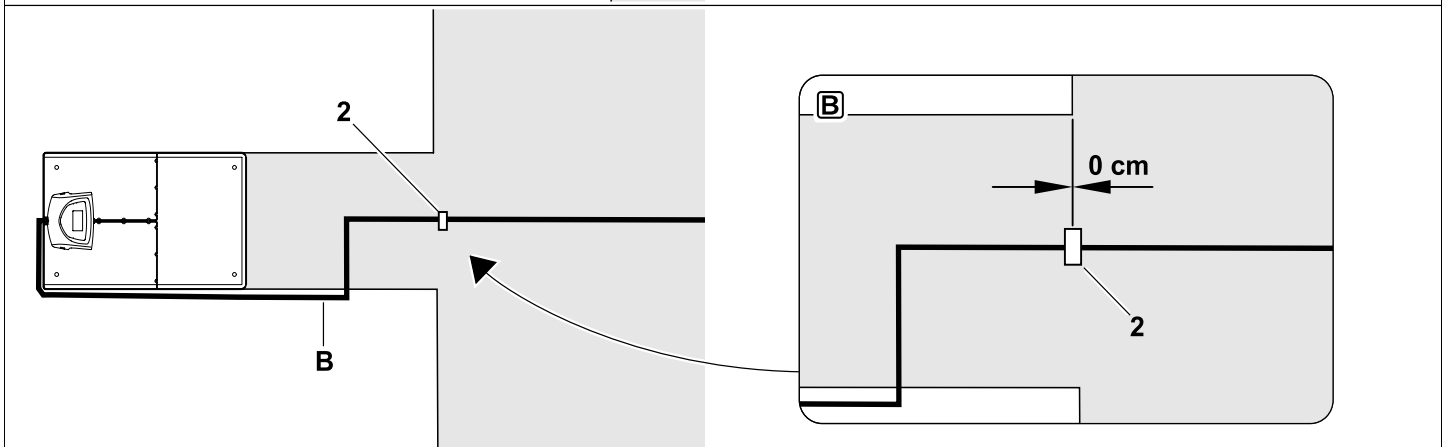
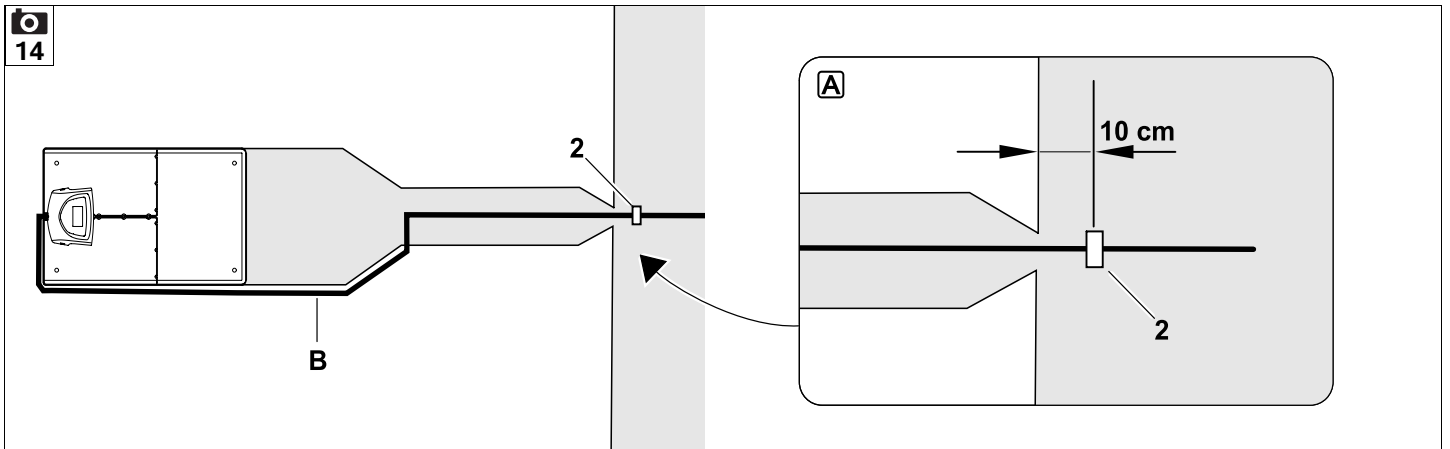
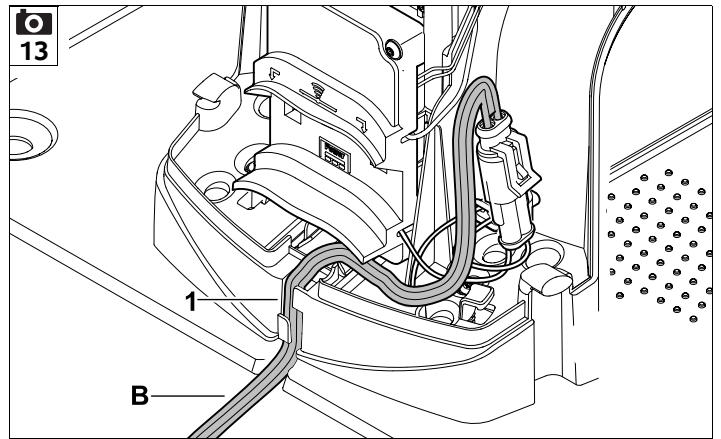
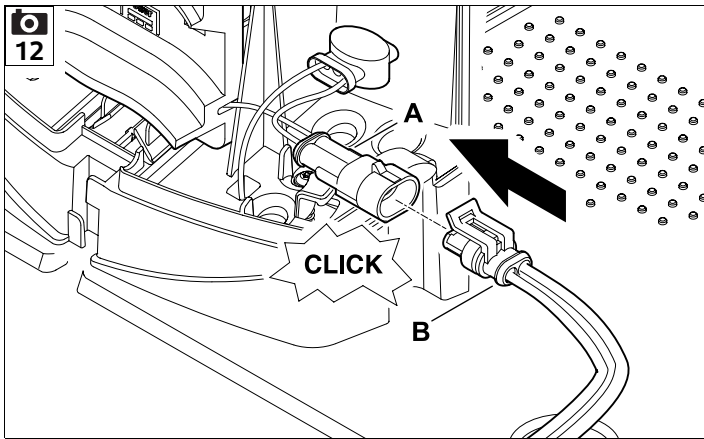
[www.viking-garden.com](http://www.viking-garden.com)

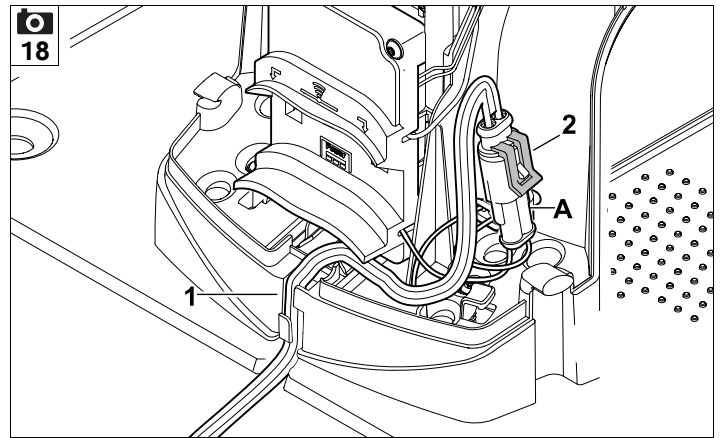
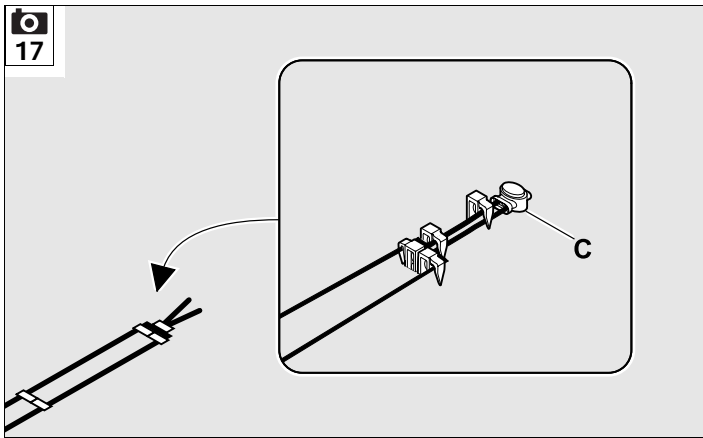
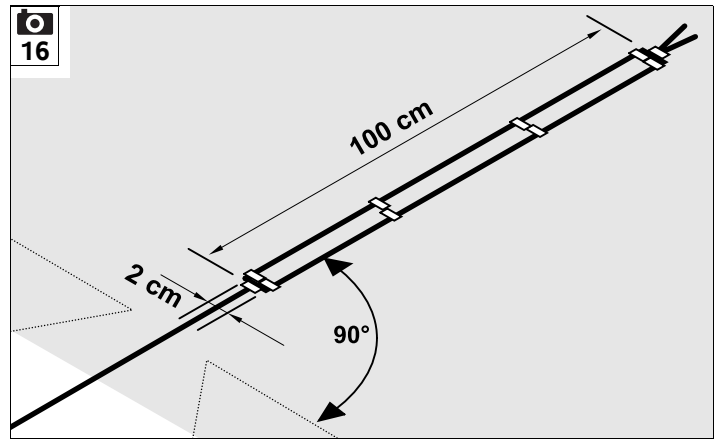
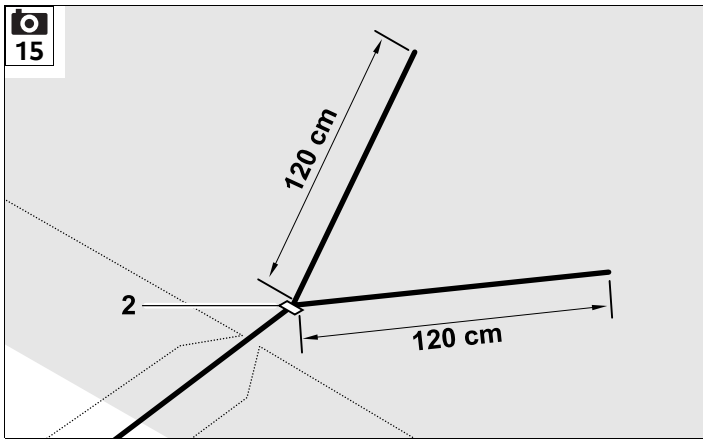












## Suchdraht für externe Dockingstation AED 600

Mit dem Suchdraht für externe Dockingstation AED 600 kann die Funktion **Versetztes Heimfahren (Korridor)** verwendet werden, wenn die Dockingstation außerhalb der Mähfläche installiert wurde.

Der Roboter mäht erkennt das Signal der Dockingstation, wenn er über den Suchdraht für externe Dockingstation AED 600 fährt. Er sucht dann den Begrenzungsdraht, wendet und fährt zurück zur Dockingstation.

### Zu dieser Gebrauchsanleitung:

Diese Gebrauchsanleitung ist eine **Originalbetriebsanleitung** des Herstellers im Sinne der EG-Richtlinie 2006/42/EC.

VIKING arbeitet ständig an der Weiterentwicklung seiner Produktpalette; Änderungen des Lieferumfangs in Form, Technik und Ausstattung müssen wir uns deshalb vorbehalten.

Aus den Angaben und Abbildungen dieses Heftes können aus diesem Grund keine Ansprüche abgeleitet werden.

Diese Gebrauchsanleitung ist urheberrechtlich geschützt. Alle Rechte bleiben vorbehalten, besonders das Recht auf Vervielfältigung, Übersetzung und der Verarbeitung mit elektronischen Systemen.

## 1. Zu Ihrer Sicherheit

### 1.1 Allgemein



Bei der Arbeit mit dem Gerät sind diese Unfall-Verhütungsvorschriften unbedingt zu befolgen.



Vor der ersten Inbetriebnahme muss die gesamte Gebrauchsanleitung aufmerksam durchgelesen

werden. Bewahren Sie die Gebrauchsanleitung für späteren Gebrauch sorgfältig auf.

Zusätzlich ist die gesamte Gebrauchsanleitung des Roboterjägers zu beachten. Die vorliegende Gebrauchsanleitung ergänzt die Gebrauchsanleitung des Roboterjägers.

Suchdraht gut auf dem Boden befestigen, damit er keine Stolperfalle darstellt.

## 2. Lieferumfang

Pos.	Bezeichnung	Stk.
A	Adapter	1
B	Suchdraht	1
C	Drahtverbinder	2
D	Fixiernagel	75
–	Gebrauchsanleitung	1











## 3. Montage

### 3.1 AED 600 montieren






#### Adapter montieren:

- Netzteil der Dockingstation vom Stromnetz trennen.
- Abdeckung der Dockingstation abnehmen und Stecker des Netzteils von der Platine der Dockingstation abstecken (siehe Gebrauchsanleitung).
- Begrenzungsdraht abstecken (siehe Gebrauchsanleitung). Lage von linkem und rechtem Begrenzungsdrahtende merken.




#### MI 422, MI 422 P:




- Schrauben (1) ausdrehen und zusammen mit der Abdeckung (2) der Dockingplatine entnehmen.   

- Suchdraht (3) von der Platine der Dockingstation abstecken. Stecker (4) mit einem Seitenschneider abtrennen.   

- Adapter (A) wie abgebildet an der Platine der Dockingstation anstecken.   

- Nicht abisolierte Drähte (5, 6) bis zum Anschlag in einen Drahtverbinder (C) stecken und Drahtverbinder mit einer geeigneten Zange zusammendrücken (siehe Gebrauchsanleitung).   

- Draht wie abgebildet in die Halterung (7) einlegen und danach die Abdeckung der Dockingplatine wieder montieren.   


## MI 632, MI 632 C, MI 632 P, MI 632 PC:

- VIKING Schild (8) abnehmen (von unten ausdrücken), Schraube (9) ausdrehen und Abdeckung (10) abnehmen, Flachbandkabel nicht abstecken. 
- Abdeckung der Dockingplatine (11) in Pfeilrichtung nach vorne klappen und abnehmen. 
- Suchdraht (3) von der Platine der Dockingstation abstecken. Stecker (4) mit einem Seitenschneider abtrennen. 
- Adapter (A) wie abgebildet an der Platine der Dockingstation anstecken. 
- Nicht abisolierte Drähte (5, 6) bis zum Anschlag in einen Drahtverbinder (C) stecken und Drahtverbinder mit einer geeigneten Zange zusammendrücken (siehe Gebrauchsanleitung). Danach Abdeckungen wieder montieren. 

### Suchdraht anschließen und verlegen:

- Suchdraht (B) an den Adapter (A) anschließen. Stecker muss hörbar einrasten. 
- Suchdraht (B) durch den Kabelkanal (1) der Dockingstation führen. 
- Suchdraht (B) entlang der Dockingstation und danach in der Mitte der Gasse installieren. Suchdraht vor der Gasseneinfahrt mit einem Fixiernagel (2) am Boden festmachen.   
**A** Abstand zum Begrenzungsdraht bei Gassen: **10 cm**  
**B** Abstand zum Begrenzungsdraht bei breiten Zufahrten: **0 cm**

- Suchdraht auf eine freie Länge von ca. 120 cm kürzen und den Steg zwischen den beiden Drähten bis zum Fixiernagel (2) auftrennen. 
- **Drahtrechteck** im Winkel von **90°** zum Begrenzungsdraht vor der Gasseneinfahrt installieren. Länge: **100 cm**  
Breite: **2 cm** 
- Nicht abisolierte Enden des Suchdrahts mit einem Drahtverbinder (C) verbinden, Drahtverbinder wie abgebildet mit Fixiernägeln am Boden fixieren. 
- Suchdraht mit einer ausreichenden Zahl an Fixiernägeln am Boden festmachen.
- Begrenzungsdraht an die Platine der Dockingstation anstecken, danach Netzteil an Dockingstation und Stromnetz anschließen und Abdeckung der Dockingstation schließen (siehe Gebrauchsanleitung). Beim Anbringen der Abdeckung darauf achten, dass der Adapter und der Suchdraht nicht eingeklemmt werden.

## 4. Wartung

### 4.1 Winterpause

- Wenn die Dockingstation abmontiert wird, Suchdraht am Adapter (A) abstecken und aus dem Kabelkanal (1) ausfädeln. Beim Abstecken Lasche (2) entriegeln.
- Adapter in der Dockingstation verstauen und Abdeckung der Dockingstation montieren.

- Stecker des Suchdrahts gegen Umwelteinflüsse schützen – z. B. mit einem geeigneten Isolierband abkleben.



## Search wire for external docking station AED 600

With the search wire for external docking station AED 600, the function **offset drive home (corridor)** can be used if the docking station is installed outside the mowing area.

The robotic mower detects the signal from the docking station when it travels over the search wire for external docking station AED 600. It then searches for the perimeter wire, turns and travels back to the docking station.

### Notes on the instruction manual:

This instruction manual constitutes **original manufacturer's instructions** in the sense of EC Directive 2006/42/EC.

VIKING is continually striving to further develop its range of products; we therefore reserve the right to make alterations to the form, technical specifications and equipment level of our standard equipment.

For this reason, the information and illustrations in this manual are subject to alterations.

This instruction manual is protected by copyright. All rights reserved, especially the right of reproduction, translation and processing using electronic systems.

## 1. For your safety

### 1.1 General



These safety regulations must be observed when working with the machine.



Read the entire instruction manual before using the machine for the first time. Keep the instruction manual in a safe place for future reference.

In addition, the entire instruction manual for the robotic mower must be observed. This instruction manual supplements the instruction manual for the robotic mower.

Securely fasten the search wire to the ground so that it does not present a tripping hazard.

## 2. Standard equipment

Item	Designation	Qty.
A	Adapter	1
B	Search wire	1
C	Wire connector	2
D	Fixing pin	75
–	Instruction manual	1







## 3. Assembly

### 3.1 Installing AED 600






#### Installing adapter:

- Disconnect the docking station power supply unit from the mains.
- Remove the docking station cover and disconnect the power supply unit plug from the docking station circuit board (see instruction manual).
- Disconnect the perimeter wire (see instruction manual). Note position of left and right perimeter wire ends.




#### MI 422, MI 422 P:




- Unscrew screws (1) and remove together with cover (2) of the docking station circuit board.  
- Disconnect search wire (3) from the docking station circuit board. Cut off connector (4) using side cutters. 
- Connect adapter (A) to the docking station circuit board as illustrated. 
- Insert unstripped wires (5, 6) as far as possible in wire connector (C) and press the wire connector together using suitable pliers (see instruction manual). 
- Insert the wire as illustrated in holder (7) and then re-install the docking station circuit board cover. 

## MI 632, MI 632 C, MI 632 P, MI 632 PC:

- Remove VIKING plate (8) (press out from below), unscrew screw (9) and remove cover (10). Do not disconnect the ribbon cable. 
- Fold docking station circuit board cover (11) forward in the direction of the arrow and remove. 
- Disconnect search wire (3) from the docking station circuit board. Cut off connector (4) using side cutters. 
- Connect adapter (A) to the docking station circuit board as illustrated. 
- Insert unstripped wires (5, 6) as far as possible in wire connector (C) and press the wire connector together using suitable pliers (see instruction manual). Then re-install the cover. 

### Connecting and routing the search wire:

- Connect search wire (B) to adapter (A). The plug must engage audibly. 
- Guide search wire (B) through cable duct (1) of the docking station. 
- Install search wire (B) along the docking station and then in the middle of the corridor. Fix the search wire to the ground in front of the corridor entrance using fixing pin (2). 
  - A** Distance to perimeter wire with corridors: **10 cm**
  - B** Distance to perimeter wire with wide accesses: **0 cm**

- Shorten the search wire to a free length of approx. 120 cm and cut the bridge between both wire ends and fixing pin (2). 
- Install **wire rectangle** in front of the corridor entrance at an angle of **90°** to the perimeter wire. Length: **100 cm**  
Width: **2 cm** 
- Connect unstripped ends of the search wire using wire connector (C) and fix the wire connector to the ground using fixing pins as illustrated. 
- Fix the search wire to the ground using a sufficient number of fixing pins.
- Connect the perimeter wire to the docking station circuit board, then connect the power supply unit to the docking station and mains supply and close the docking station cover (see instruction manual). When attaching the cover, ensure that the adapter and the search wire are not trapped.

## 4. Maintenance

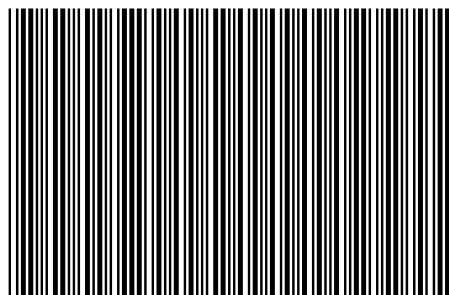
### 4.1 Winter break

- If the docking station is removed, the search wire must first be disconnected from adapter (A) and guided out of cable duct (1). When disconnecting, unlock tab (2).
- Stow the adapter in the docking station and install the docking station cover.
- Protect the search wire connector against environmental influences by wrapping with suitable insulating tape, for example.



AED 600

**VIKING**<sup>®</sup>



0478 909 9921 A

A **INT 1**